

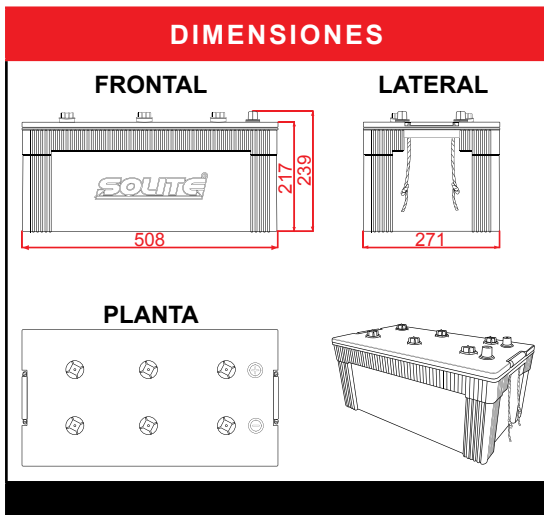
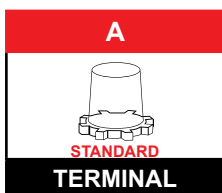
SOLITE es una batería automotriz altamente confiable que satisface a los amantes de autos de todo el mundo en cualquier circunstancia.

El metal interno de calcio libre de óxido proporciona una excelente resistencia al calor y fuerte inmunidad contra algún cambio drástico de temperatura. Es un producto libre de mantenimiento que no necesita relleno de soluciones electrolíticas. Ahora, la nueva era de baterías automotrices comienza con SOLITE.

CERTIFICADOS DE CALIDAD



ISO/TS 16949: 2009 ISO 9001: 2008 ISO 14001: 2004



CARACTERÍSTICAS TÉCNICAS

Norma Internacional	JIS (JAPÓN)
Tipo	Bajo Mantenimiento
Equivalencia en Placas	33
Amperios Hora AH (20 Hrs)	200
Potencia Arranque CCA (-18°C)	1,200
Capacidad de Reserva Rc (min.)	430
Largo (mm.)	508
Ancho (mm.)	271
Alto (mm.)	217
Alto (mm.) Inc. Postes	239
Peso (Kg.)	1.0
Polaridad	4
Postes o terminales	Standard (A)