

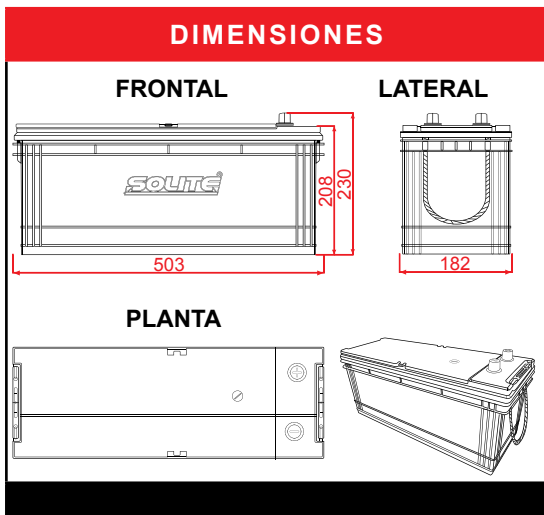
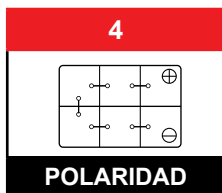
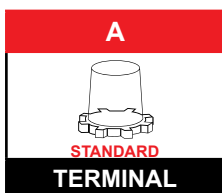
SOLITE es una batería automotriz altamente confiable que satisface a los amantes de autos de todo el mundo en cualquier circunstancia.

El metal interno de calcio libre de óxido proporciona una excelente resistencia al calor y fuerte inmunidad contra algún cambio drástico de temperatura. Es un producto libre de mantenimiento que no necesita relleno de soluciones electrolíticas. Ahora, la nueva era de baterías automotrices comienza con SOLITE.

### CERTIFICADOS DE CALIDAD



ISO/TS 16949: 2009    ISO 9001: 2008    ISO 14001: 2004



### CARACTERÍSTICAS TÉCNICAS

Norma Internacional	JIS (JAPÓN)
Tipo	Libre Mantenimiento
Equivalencia en Placas	21
Amperios Hora AH (20 Hrs)	120
Potencia Arranque CCA (-18°C)	850
Capacidad de Reserva Rc (min.)	230
Largo (mm.)	503
Ancho (mm.)	182
Alto (mm.)	208
Alto (mm.) Inc. Postes	230
Peso (Kg.)	32.1
Polaridad	4
Postes o terminales	Standard (A)