

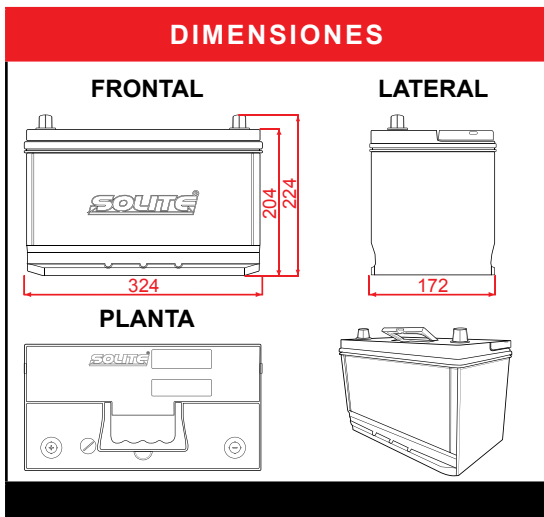
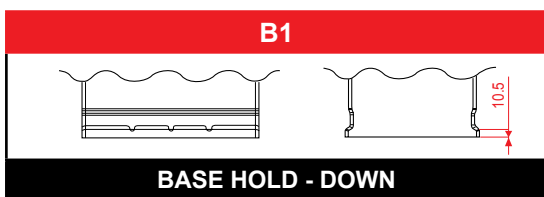
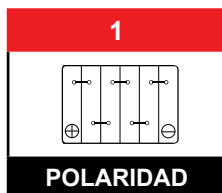
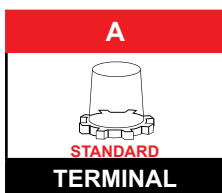
SOLITE es una batería automotriz altamente confiable que satisface a los amantes de autos de todo el mundo en cualquier circunstancia.

El metal interno de calcio libre de óxido proporciona una excelente resistencia al calor y fuerte inmunidad contra algún cambio drástico de temperatura. Es un producto libre de mantenimiento que no necesita relleno de soluciones electrolíticas. Ahora, la nueva era de baterías automotrices comienza con SOLITE.

CERTIFICADOS DE CALIDAD



ISO/TS 16949: 2009 ISO 9001: 2008 ISO 14001: 2004



CARACTERÍSTICAS TÉCNICAS

Norma Internacional	JIS (JAPÓN)
Tipo	Libre Mantenimiento
Equivalencia en Placas	17
Amperios Hora AH (20 Hrs)	100
Potencia Arranque CCA (-18°C)	750
Capacidad de Reserva Rc (min.)	175
Largo (mm.)	324
Ancho (mm.)	172
Alto (mm.)	204
Alto (mm.) Inc. Postes	224
Peso (Kg.)	22.3
Polaridad	1
Postes o terminales	Standard (A)