

SOLITE es una batería automotriz altamente confiable que satisface a los amantes de autos de todo el mundo en cualquier circunstancia.

El metal interno de calcio libre de óxido proporciona una excelente resistencia al calor y fuerte inmunidad contra algún cambio drástico de temperatura. Es un producto libre de mantenimiento que no necesita relleno de soluciones electrolíticas. Ahora, la nueva era de baterías automotrices comienza con SOLITE.

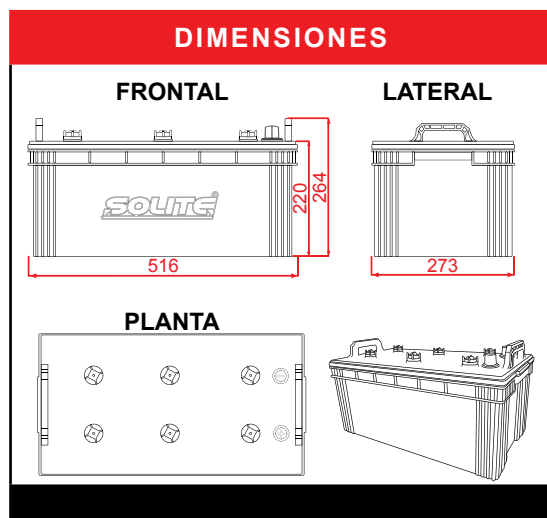
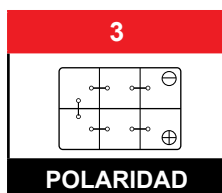
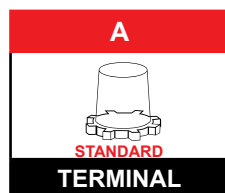
### CERTIFICADOS DE CALIDAD



ISO/TS 16949: 2009

ISO 9001: 2008

ISO 14001: 2004



### CARACTERÍSTICAS TÉCNICAS

Norma Internacional	JIS (JAPÓN)
Tipo	Bajo Mantenimiento
Equivalencia en Placas	35
Amperios Hora AH (20 Hrs)	220
Potencia Arranque CCA (-18°C)	1,315
Capacidad de Reserva Rc (min.)	490
Largo (mm.)	516
Ancho (mm.)	273
Alto (mm.)	220
Alto (mm.) Inc. Postes	264
Peso (Kg.)	59.5
Polaridad	3
Postes o terminales	Standard (A)